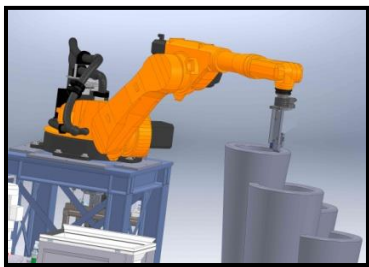
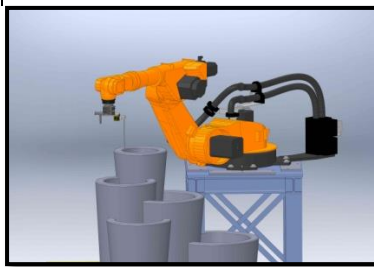


3D Betondrucker ROB

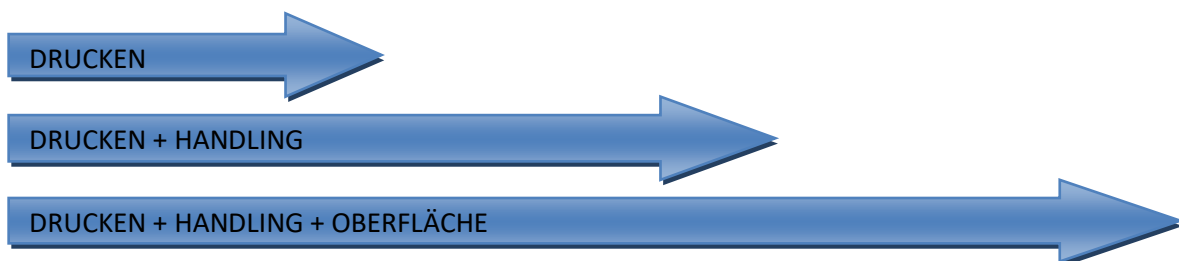
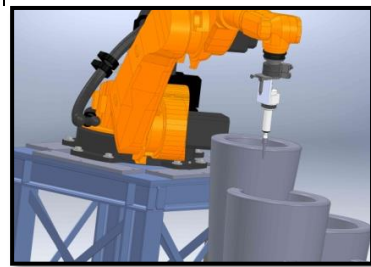
Drucken von komplexen BETON-Bauteilen von 3D Modellen via CAM-Software.



Automatische Einlage von Bewehrung und Ankerpunkten.



Roboter bearbeitet Oberfläche: Taloschieren, Spachteln und Fräsen.



PLATZBEDARF:

Länge: 10.00 m
Breite: 6.00 m
Höhe: 4.50 m

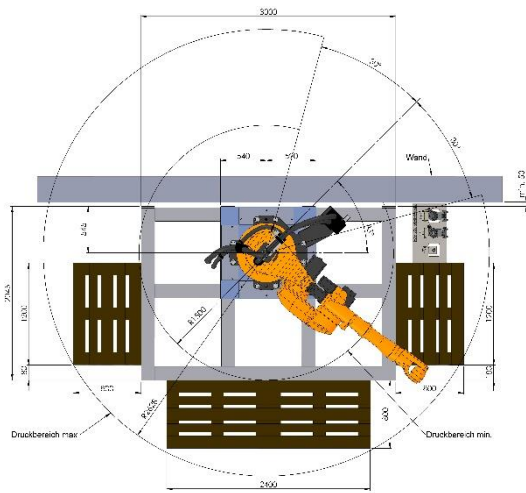
DRUCKBARER BEREICH:

Länge 2.70 m
Breite 2.70 m
Höhe: 2.00 m

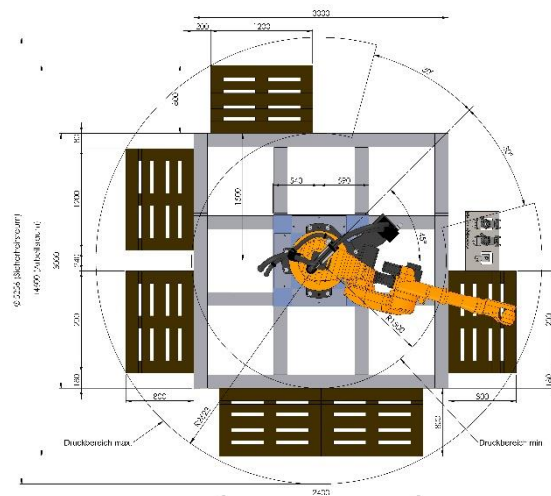
DIE NEUE MASCHINENGENERATION DER BETONVERARBEITUNG

AUSFÜHRUNG

WALL:



FREE:



DRUCKBARE OBJEKTE



KONTAKT:

Imprimere AG
Industriezone Schächenwald
6460 Altdorf

Simon Steinegger
Geschäftsführer
simon.steinegger@imprimere.ch
+41 79 615 75 63

Entwickelt wurde der BIG 3D-Printer für die Imprimere AG von

