

## Kostenvergleich Treppe

### Verkaufspreis mit BIG 3D- Printer 1063

Maschinenstunden	220 min. à	45 Fr./h =	CHF 165,00
Mörtelverbrauch	0,370 m3 à	1440,00 Fr./m3 =	CHF 533,21
Wasserverbrauch	0,056 m3 à	2,00 Fr./m3 =	CHF 0,11
Betonverbrauch	2,288 m3 à	450,00 Fr./m3 =	CHF 1 029,59
Maschinenstunden Bewehrung	120 min. à	45 Fr./h =	CHF 90,00
Materialkosten Bewehrung 50 Kg/ Treppe		=	CHF 400,00
Auslagerung	10 min. à	120 Fr./h =	CHF 20,00
Gewinn/ Verlust	30%	CHF	671,37
Mehrwertsteuer	8%	CHF	232,74

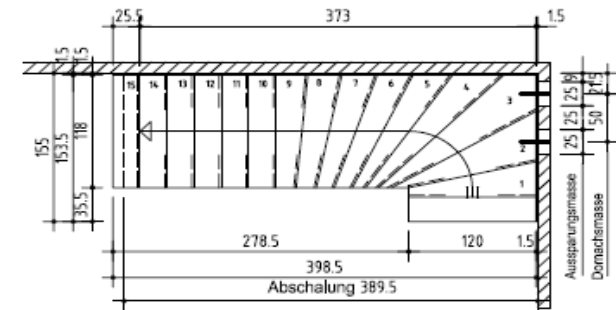
**Verkaufspreis ab Werk mit BIG 3D-Printer CHF 3 142,03**

### Verkaufspreis herkömmliche Herstellung

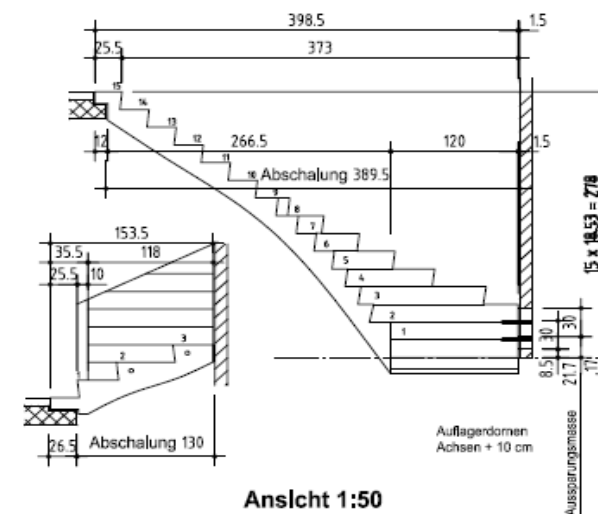
**Preislistenpreis ohne Rabatt CHF 2 835,00**

Betriebszuschläge wie z.B. Vertriebs- und Verwaltungsgemeinkosten oder Materialgemeinkosten sind nicht berücksichtigt.

hohl gedruckt, ausbetoniert, mit Bewehrung,  
ohne Oberflächenbearbeitung



**Grundriss 1:50**



**Ansicht 1:50**